

# Koupelnové otopné těleso BK

## Návod k použití

### Popis

Otopné těleso BK je určeno k vytápění prostorů koupelen, sprch, WC, kuchyň, koutů a jiných místností. Zároveň slouží k dosoušení ručníků, osušek a utěrek při jejich navlečení na příčle tělesa.

Otopné těleso BK lze instalovat do teplovodní otopné soustavy s nuceným oběhem teplé vody s nejvyšší provozní teplotou menší než 110°C a nejvyšším přípustným provozním přetlakem 1 Mpa.

Otopná tělesa jsou určena do vnitřních prostorů s prostředím +2°C až +40°C a relativní vlhkostí do 80%.

### Montáž

Těleso se zapojuje do teplovodní soustavy ústředního vytápění s možností připojení elektrického ohřevu prostřednictvím elektrického topného tělesa EL.05.

### Upozornění:

**⚠ Elektrický ohřev je podmíněn dodržováním podmínek stanovených výrobcem elektrických těles a ČSN 33 2000-7-701.**

Otopné těleso se instaluje na stěnu ve svislé poloze pomocí čtyř upevňovacích úchytů (viz. obrázek montáž úchytů).

Na otopnou soustavu se těleso připojuje pomocí šroubení a ventilu se závitem G1/2". Montáž a připojení otopného tělesa jsou podmíněny dodržováním topenářských zásad a pravidel.

Každé otopné těleso je před expedicí u výrobce kontrolováno v rámci výstupní kontroly a výrobce ručí za jeho kvalitu a bezpečnost.

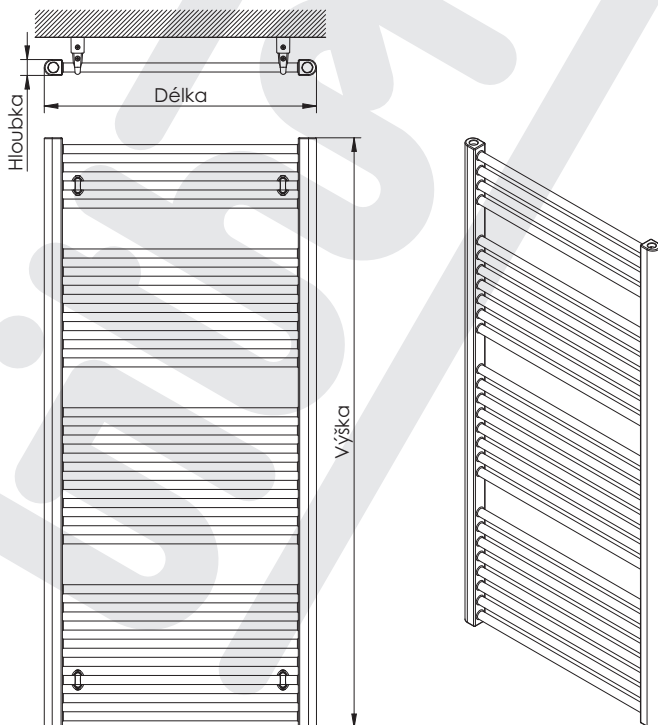
### Konstrukce

Otopné těleso BK je tvořeno z příčných ocelových trubek o 20 mm a dvou vertikálních ocelových stojin ve tvaru D o rozměru 30 x 41 mm.

## Tabulka rozměrů a výkonů

Délka [mm]	Výška [mm]	Hloubka [mm]	Tepelný výkon $\Phi$ [W]	El. výkon [W]	
				EL.05 (E, ES, ER)	EL.05 (ERK, EI)
450	730	35	360	200	200
600	730	35	481	300	300
750	730	35	602	300	400
450	940	35	447	300	300
600	940	35	597	300	400
750	940	35	749	400	500
450	1290	35	594	400	500
600	1290	35	795	500	600
750	1290	35	996	600	700
450	1640	35	757	500	600
600	1640	35	1013	600	800
750	1640	35	1269	700	900
450	1850	35	859	600	700
600	1850	35	1148	700	900
750	1850	35	1439	900	1000

Tepelný výkon  $\Phi$  [W] pro teplonosnou látku voda podle ČSN EN 442 ( $\Delta T = 50K$  75/65/20°C)



Montáž úchytů

